



Turn to the experts

WALL MOUNTED AIR CONDITIONER INSTALLATION MANUAL



Turn to the experts

Carrier is committed for continuous improvement of Carrier products according to national and international standards to ensure the highest quality and reliability standards, and to meet market regulations and requirements.

All specifications subject to change without prior notice according to Carrier policy of continuous development.

BEIJER REF AB

Stortorget 8
Malmö
Sweden



IMPORTANT NOTE:

Read this manual carefully before installing or operating your new air conditioning unit.

Make sure to save this manual for future reference.

Please check the applicable models, F-GAS and manufacturer information from the "Owner's Manual - Product Fiche" in the packaging of the outdoor unit.

(European Union products only)

Dit product voldoet aan de richtlijn voor laagspanning (2014/35/EU), en de richtlijn voor elektromagnetische compatibiliteit (2014/30/EU) van de Europese Unie.



Correcte afvoer van dit product (afgedankte elektrische en elektronische apparatuur)

(Wanneer de airconditioner wordt gebruikt in Europa, moeten de volgende richtlijnen worden gevolgd)

- Wanneer dit symbool wordt weergegeven op het product of in de literatuur, geeft dit aan dat dit elektrische en elektronische afval (aangeduid als WEEE in Richtlijn 2012/19/EG) niet mag worden gemengd met algemeen huishoudelijk afval. Het is verboden dit apparaat mee te geven met het algemeen huishoudelijk afval. Voor de verwijdering zijn er verschillende mogelijkheden:
 1. De gemeente heeft vaste inzamelpunten, waar elektronisch afval gratis kan worden afgegeven.
 2. Bij de aankoop van een nieuw product, neemt de detailhandelaar het oude product kosteloos mee.
 3. De fabrikant neemt het oude apparaat kosteloos mee voor verwijdering.
 4. Omdat oude producten waardevolle onderdelen bevatten, kunnen deze worden verkocht aan een schroothandel. Het dumpen van afval in het bos en de natuur vormt een bedreiging voor de gezondheid, omdat gevaarlijke stoffen in het grondwater kunnen lekken en in de voedselketen terecht kunnen komen.

Dit product bevat gefluoreerde gasen die vallen onder het Kyoto-protocol

Chemische naam van het gas	R32
GWP (Global Warming Potential) van gas	675

⚠ VOORZICHTIG

- | | |
|----------------------------------------------------------------------------------------------------------------------------------------------------------------------------------------------------------------------------------------------------------------------------------------------------------------------------------------------------------------------------------------------------------------------------------------------------------------------------------------------------------------------------------------------------------------------------------|-----------------------------------------------------------------------------------------------------------------------------------------------------------------------------------------------------------------------------------------------------------------------------------------------------------------------------------------------------------------------------------------------------------------------------------------------------------------------------------------------------------------------------------------------------------------------------------------------------------------------------------------------------------------------------------------------|
| <ol style="list-style-type: none"> 1. Plak het meegeleverde label van het koudemiddel naast de toevoer- en/of afvoerlocatie. 2. Noteer op het label duidelijk de hoeveelheid koudemiddel waarmee de unit is gevuld. Gebruik hiervoor onuitwisbare inkt. 3. Voorkom de uitstoot van gefluoreerd gas uit de unit. Zorg ervoor dat het gefluoreerde gas nooit ontsnapt tijdens installatie, onderhoud of verwijdering. Wanneer lekkage van gefluoreerd gas wordt gedetecteerd, dient het lek zo spoedig mogelijk te worden gestopt en gerepareerd. | <ol style="list-style-type: none"> 4. Alleen bevoegde onderhoudsmedewerkers hebben toegang tot dit product en mogen het onderhouden. 5. De omgang met het gefluoreerde gas in dit product, bijvoorbeeld wanneer het product wordt verplaatst of het gas wordt bijgevuld, dient te voldoen aan de Europese verordening nr. 517/2014 inzake bepaalde gefluoreerde broeikasgassen en de betreffende lokale wet- en regelgeving. 6. Als het systeem met een lekdetectie is uitgerust, moet u minstens alle 12 maanden op lekkages controleren. 7. Wanneer de unit op lekkages wordt gecontroleerd, raden wij aan alle controles correct te registreren. |
|----------------------------------------------------------------------------------------------------------------------------------------------------------------------------------------------------------------------------------------------------------------------------------------------------------------------------------------------------------------------------------------------------------------------------------------------------------------------------------------------------------------------------------------------------------------------------------|-----------------------------------------------------------------------------------------------------------------------------------------------------------------------------------------------------------------------------------------------------------------------------------------------------------------------------------------------------------------------------------------------------------------------------------------------------------------------------------------------------------------------------------------------------------------------------------------------------------------------------------------------------------------------------------------------|

Binnenunit	Buitenunit	Nominale spanning & Hz
42QHP09E8S*	38QHP09E8S*	220-240V~, 50Hz
42QHP12E8S*	38QHP12E8S*	

De fabrikant behoudt zich het recht voor om zijn producten zonder voorafgaande waarschuwing te wijzigen.

INHOUD

1. DE INSTALLATIE VOORBEREIDEN	3
1.1 Veiligheidsmaatregelen	3
1.2 Accessoires	5
1.3 De installatielocatie bepalen	6
2. DE BINNENUNIT INSTALLEREN	7
2.1 Montageplaat binnenunit	7
2.2 Het installatieproces	8
3. DE BUITENUNIT INSTALLEREN	9
3.1 Afmetingen montageplaat buitenunit	9
3.2 Benodigde ruimte voor buitenunit	9
3.3 Bedrading buitenshuis	10
3.4 De buitenunit installeren	10
3.5 De afvoerbuis voor de buitenunit installeren	10
4. KOUEMIDDELEIDING	11
4.1 Optrompen	11
4.2 Leiding	11
4.3 Koudemiddleiding	12
4.4 Luchtafvoer	12
4.5 Lektest	12
5. BEDRADING	13
6. LAATSTE CONTROLE EN TESTBEDRIJF	14
6.1 Checklist voor laatste controle	14
6.2 Handmatige bediening	14
6.3 Testbedrijf	14
7. ONDERHOUDSINFORMATIE	15



Let op: Risico op brand alleen voor koelmiddel R32/R290

1. DE INSTALLATIE VOORBEREIDEN

1.1 VEILIGHEIDSMATREGELEN

- Het installeren en opstarten van en het onderhoud plegen aan airconditioningapparatuur kan gevaarlijk zijn als gevolg van systeemdruk, elektrische componenten en de locatie van de apparatuur (daken, verhoogde constructies enz.).
- Uitsluitend getrainde en gekwalificeerde installateurs en servicemonteurs mogen deze apparatuur installeren, opstarten en onderhouden.
- Bij het werk aan de apparatuur dient u de veiligheidsinstructies op te volgen die u in de documentatie kunt lezen, en die zichtbaar is op de plaatjes, stickers en labels die op de apparatuur zijn aangebracht.
- Houd u aan alle veiligheidsregels. Draag een veiligheidsbril en werkhandschoenen. Houd een blusdeken en een brandblusser in de buurt wanneer u gaat solderen. Wees voorzichtig bij het hanteren, hijsen en plaatsen van omvangrijke apparatuur.
- Lees deze instructies aandachtig door en volg alle waarschuwingen of adviezen op die in de documentatie staan of op het apparaat zijn aangebracht. Raadpleeg de lokale bouwverordeningen en nationale elektriciteitsrichtlijnen voor speciale vereisten.

! WAARSCHUWING

Dit symbool geeft de mogelijkheid aan van persoonlijk of dodelijk letsel.

- **Gasvormig koudemiddel is zwaarder dan lucht en verdringt zuurstof. Een groot lek kan leiden tot zuurstoftekort, vooral in kelders, waardoor verstikkingsgevaar kan ontstaan dat tot ernstig of dodelijk letsel kan leiden.**
- **Als de airconditioner in een kleine ruimte wordt geïnstalleerd, zorg dan voor voldoende maatregelen die voorkomen dat de concentratie van het lekkende koudemiddel in de ruimte boven het kritische niveau uitkomt.**
- **Als er tijdens de installatie koudemiddelgas lekt, moet u de ruimte onmiddellijk ventileren.**
Koudemiddelgas kan een giftig gas produceren als het in contact komt met vuur zoals dat van een kachel, oven of fornuis. Blootstelling aan dit gas kan leiden tot ernstig letsel of de dood.
- **Haal het apparaat van de stroom af voordat u begint met het uitvoeren van elektrotechnische werkzaamheden. Sluit de verbindingkabel correct aan.**
Een verkeerde aansluiting kan leiden tot schade aan elektrische onderdelen.
- **Gebruik de aangegeven kabels voor de elektrische aansluitingen en sluit de kabels stevig aan op de aansluitsecties van het klemmenblok, zodat er geen externe kracht op het klemmenblok wordt uitgeoefend.**
- **Verzekert u ervan dat u voor aarding hebt gezorgd.**
Aard units niet via gasleidingen, waterbuizen, bliksemafleiders of telefoondraden. Onvoldoende aarding kan leiden tot een ernstige schok resulterend in ernstig letsel of de dood.
- **Verwijder het verpakkingsmateriaal op een veilige wijze.**
Verpakkingsmateriaal, zoals spijkers en andere metalen of houten onderdelen, kan scherp zijn en verwondingen veroorzaken. Verscheur de plastic verpakkingszakken en gooi ze weg zodat kinderen er niet mee kunnen spelen. Kinderen die met plastic zakken spelen, lopen het risico op verstikking.
- **Installeer het apparaat niet in de buurt van een ruimte met veel brandbaar gas of gasdamp.**
- **Zorg ervoor dat u de bijgeleverde of gespecificeerde installatie-onderdelen gebruikt.**
Het gebruik van andere onderdelen kan ertoe leiden dat het apparaat los raakt of kan waterlekage, elektrische schokken, brand of beschadiging van de apparatuur veroorzaken.
- **Bij het installeren of verplaatsen van het systeem, mag geen lucht of andere stof dan het gespecificeerde koudemiddel (R410A) in het koelsysteem terechtkomen.**
- **Wijzig dit apparaat nooit door een beschermkap te verwijderen of door een vergrendelingschakelaar te overbruggen.**
- **Elektrotechnische werkzaamheden dienen te worden uitgevoerd conform de installatiehandleiding en de landelijke, regionale en plaatselijke richtlijnen voor elektrische bedrading.**

1. DE INSTALLATIE VOORBEREIDEN

! WAARSCHUWING

- **Verzekert u ervan dat u een apart voedingscircuit gebruikt. Gebruik geen verlengsnoer en deel hetzelfde stopcontact niet met andere apparaten.**
- **Om te voorkomen dat de thermische beveiliging onopzettelijk wordt gereset, mag dit apparaat niet worden gevoed via een extern schakelapparaat, zoals een timer, of worden aangesloten op een stroomkring die regelmatig door het hulpprogramma wordt aan- en uitgezet.**
- **Gebruik voor de elektrische aansluitingen de voorschreven kabels, die door middel van isolatiekousen met de juiste temperatuurklasse zijn geïsoleerd.**
Slechte kabels kunnen stroomlekage, abnormale verwarming of brand veroorzaken.
- **Gebruik voor ontdoeien en reinigen uitsluitend de door de fabrikant aanbevolen methoden.**
- **Het apparaat moet worden bewaard in een ruimte zonder continu werkende ontstekingsbronnen (bijvoorbeeld: open vlammen, een werkende gasinstallatie of werkende elektrische verwarming)**
- **Het apparaat niet doorboren of verbranden.**
- **Houd er rekening mee dat koudemiddelen geurloos kunnen zijn.**
- **Het apparaat moet worden bewaard in een goed geventileerde ruimte, die een vergelijkbare omvang heeft als de aangegeven bedrijfsruimte.**
- **Voor modellen met koudemiddel R32:**
Het apparaat moet worden geïnstalleerd, gebruikt en bewaard in een ruimte met een vloeroppervlakte van meer dan 4 m².
Het apparaat mag niet worden geïnstalleerd in een niet-geventileerde ruimte als de ruimte kleiner is dan 4 m².
- **De minimale ruimte voor modellen met koudemiddel R290 is:**
≤9000 Btu/h units: 13 m²
>9000 Btu/h en ≤12000 Btu/h units: 17 m²
>12000 Btu/h en ≤18000 Btu/h units: 26 m²
>18000 Btu/h en ≤24000 Btu/h units: 35 m²

! VOORZICHTIG


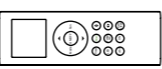

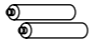


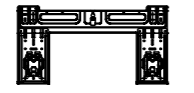




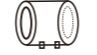
Dit symbool geeft de mogelijkheid aan van schade aan bezittingen of ernstige gevolgen.

- **Om persoonlijk letsel te voorkomen, moet u voorzichtig zijn met het hanteren van onderdelen met een scherpe rand.**
- **Installeer de binnen- of buitenunit niet op een plaats waar speciale omgevingsomstandigheden heersen.**
- **Installeer het apparaat niet op een plaats die het geluidsniveau van de unit kan versterken of waar de burenlucht last kunnen hebben van het geluid en de uitgestoten lucht.**
- **Werk de afvoer/leidingen veilig af conform de installatiehandleiding.**
Niet-correct geïnstalleerde afvoerbuizen kunnen leiden tot waterlekage en materiële schade.
- **Installeer de airconditioner niet op een van de volgende plaatsen.**
 - Locaties waar minerale olie of arseenzuur aanwezig is.
 - Locaties waar corrosief gas (bijv. zwavelzuurgas) of brandbaar gas (bijv. verdunner) zich kan ophopen of verzamelen, of waar wordt gewerkt met vluchtige brandbare stoffen.
 - Locaties waar apparatuur aanwezig is die elektromagnetische velden of hoogfrequente harmonischen genereren.
- **Het apparaat moet zo worden bewaard dat er geen mechanische schade optreedt.**
- **Alle personen die een koudemiddelopening openen of repareren, moeten over een geldig certificaat beschikken dat is uitgegeven door een erkende toetsingsautoriteit en waaruit blijkt dat de persoon bevoegd en in staat is veilig om te gaan met koudemiddelen, conform de daarvoor geldende industrievereisten.**

1. DE INSTALLATIE VOORBEREIDEN

1.2 ACCESSOIRES

De volgende accessoires worden met de unit meegeleverd. Het type en het aantal kunnen verschillen afhankelijk van de specificaties.

Benaming accessoires	Aantal(pc)	Vorm	Benaming accessoires	Aantal(pc)	Vorm
Handleiding	3		Afstandsbediening	1	
Uitgang afvoerbuis	1		Batterij	2	
Afdichtring	1		Houder afstandsbediening	1	
Montageplaat	1		Schroef B	2	
Plug	5		Klein filter	1	
Schroef A	5		Magneetring (sommige units)	N*	

* afhankelijk van het werkelijke aantal

1.3 DE INSTALLATIELOCATIE BEPALEN

Binnenunit

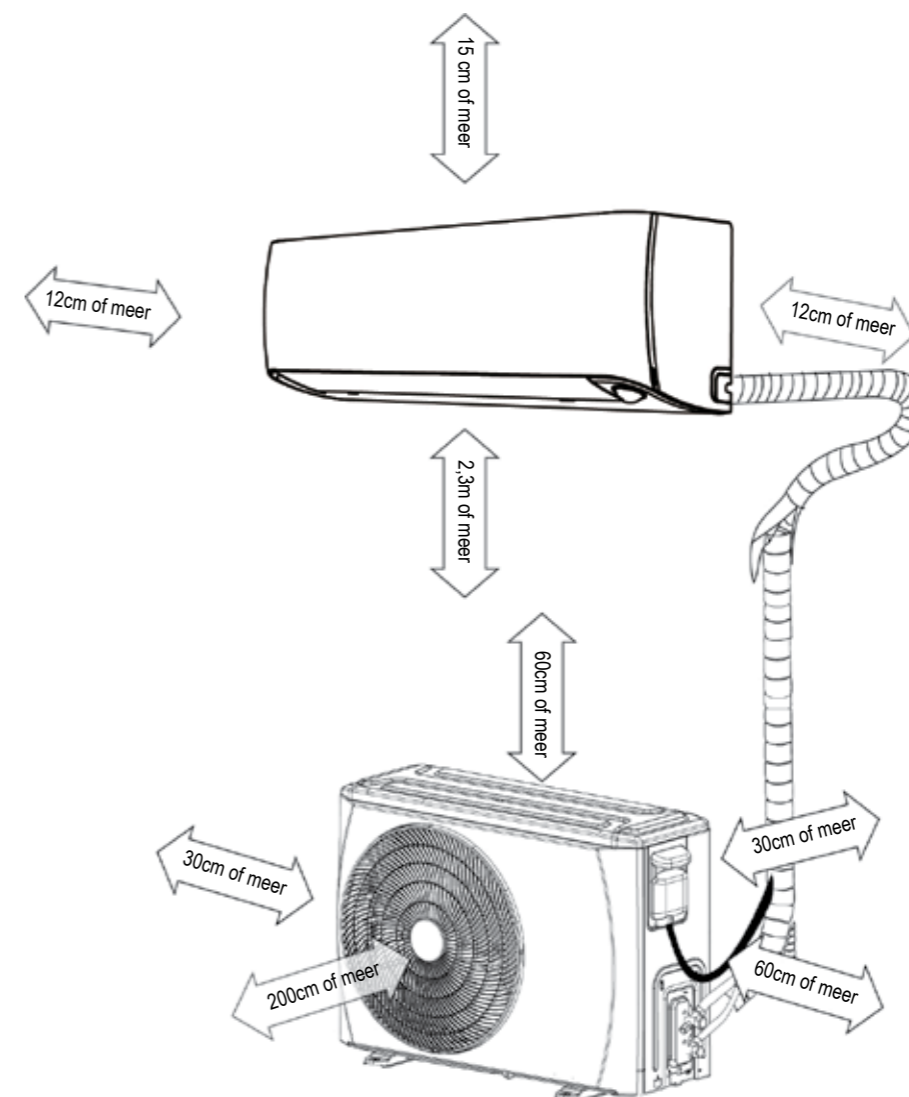
- Een plaats die het gewicht van de binnenunit kan dragen.
- Installeer een binnenunit niet in de buurt van een directe warmtebron zoals direct zonlicht of een verwarming.
- Een plaats met voldoende vrije ruimte zoals getoond op de afbeelding.
- Bewegende delen van het apparaat moeten worden geïnstalleerd/geplaatst op een niveau van minimaal 2,3 m van de vloer.

Buitenunit

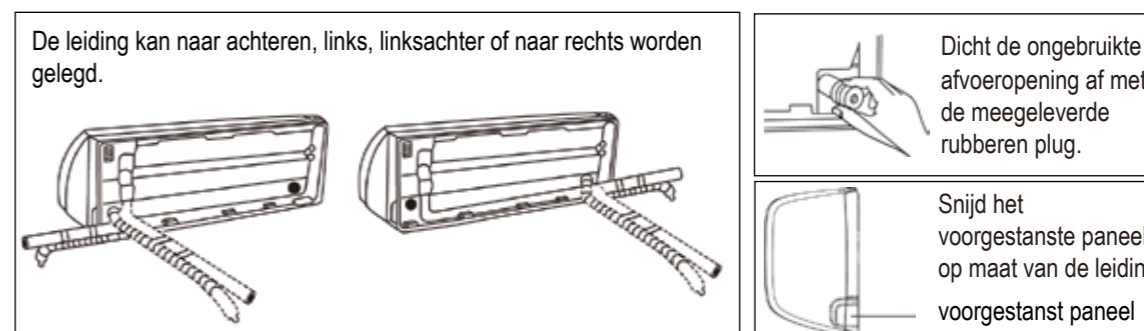
- Een plaats die makkelijk bereikbaar is voor de installatie en waar de unit niet wordt blootgesteld aan sterke wind. Als de unit wordt blootgesteld aan sterke wind, wordt aanbevolen een windschot te gebruiken.
- Een plaats die het gewicht van de buitenunit kan dragen en waar de buitenunit waterpas kan worden gemonteerd.
- Een plaats met voldoende vrije ruimte zoals getoond op de afbeelding.

Installeer de binnen- of buitenunit niet op een plaats waar speciale omgevingsomstandigheden heersen. Controleer of er voldoende ruimte is voor installatie en onderhoud.

1. DE INSTALLATIE VOORBEREIDEN

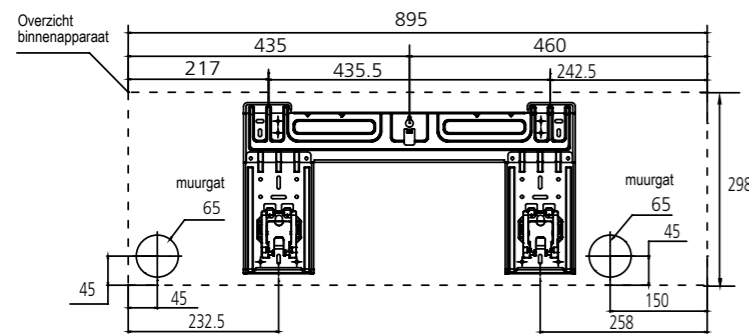


Opmerking: Controleer de door de pijlen aangegeven afstand tot de muur, het plafond, het hek of andere obstakels.



2. DE BINNENUNIT INSTALLEREN

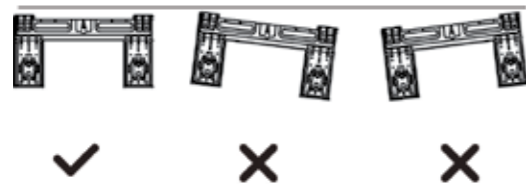
2.1 MONTAGEPLAAT BINNENUNIT



Opmerking: Als de verbindingsleiding aan de gaszijde een doorsnede heeft van 16 mm (5/8 inch) of meer, moet de opening 90 mm (3,54 inch) groot zijn.

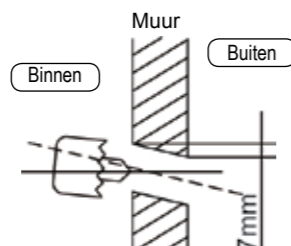
De montageplaat installeren

Bevestig de montageplaat horizontaal en waterpas aan de muur met vijf of meer schroeven van het type A.



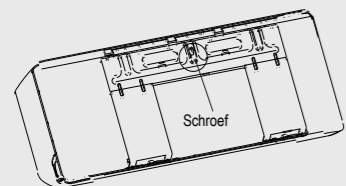
Een gat in de muur boren

Boor in de muur een gat van 65 mm of 90 mm (afhankelijk van het model) dat naar buiten toe iets helt.



Opmerking:

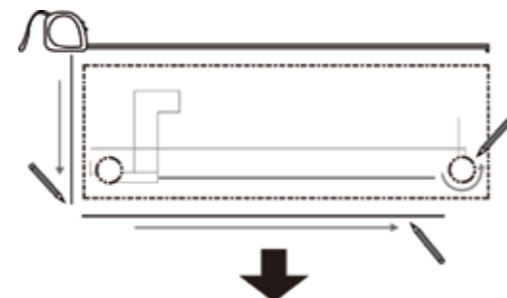
De installatieplaat wordt voor verzendingsdoeleinden bevestigd met een schroef. U moet de schroef verwijderen voordat u het apparaat installeert. (zie afbeelding)



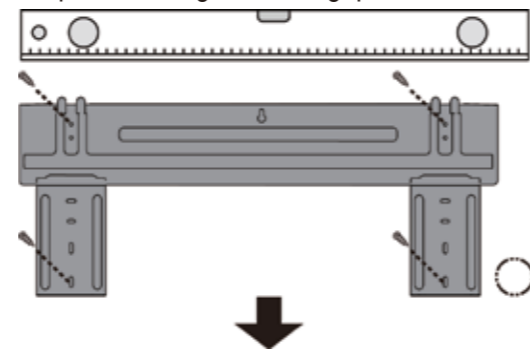
De montageplaat ziet eruit zoals één van de afbeeldingen, afhankelijk van de afmetingen van de unit. De grootte van de bevestigingsgaten voor de pluggen moet 5 mm bedragen.

2.2 INSTALLATIEPROCES

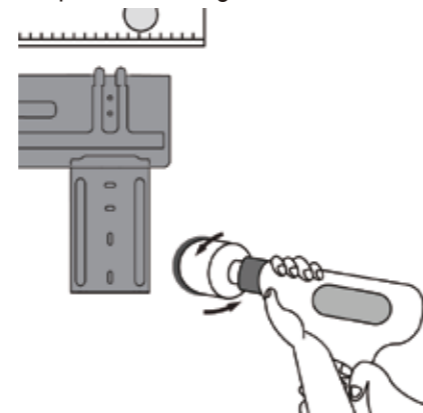
Stap 1: Bepaal de positie van het gat in de muur



Stap 2: Bevestig de montageplaat

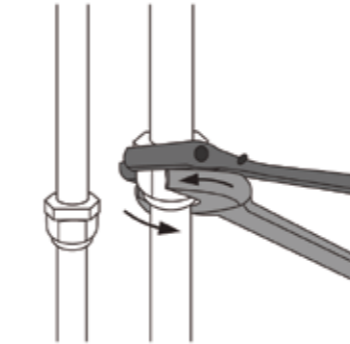


Stap 3: Boor het gat in de muur

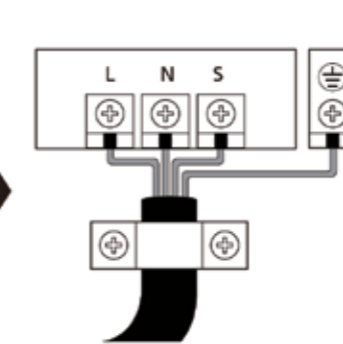


2. DE BINNENUNIT INSTALLEREN

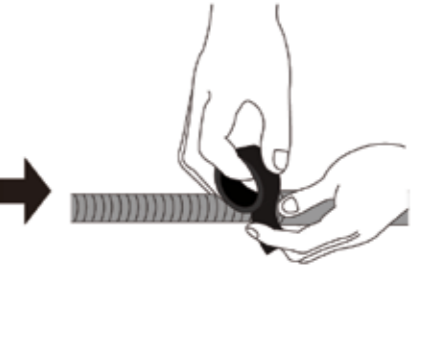
Stap 4: Sluit de leiding aan



Stap 5: Sluit de draad aan



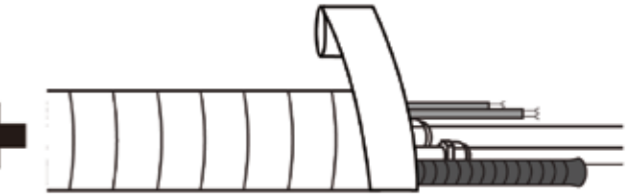
Stap 6: Bereid de afvoerslang voor



Stap 8: Hang de binnenunit op

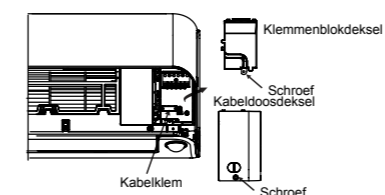
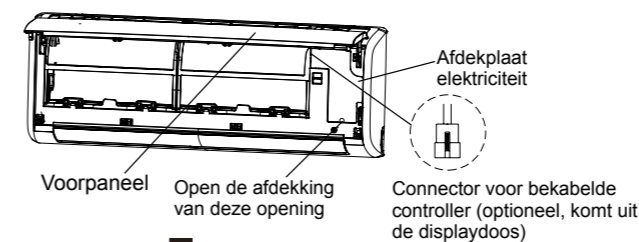


Stap 7: Omwikkel de leiding en de kabel



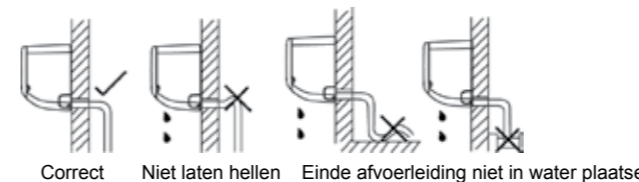
Bedrading binnenshuis

- Til het voorpaneel van de binnenunit omhoog.
- Open de afdekplaat van de elektriciteit van de binnenunit via de opening met een schroevendraaier, verwijder de afdekplaat van het klemmenbord met de hand en verwijder de kabelklem door de schroeven los te draaien
- Voer de verbindingsdraden vanaf de achterkant van de binnenunit en sluit ze aan op het klemmenbord van de binnenunit.



Afvoerleiding

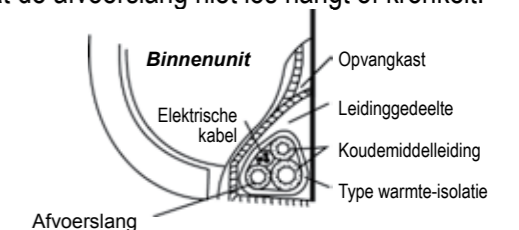
De afvoer mag nergens worden geblokkeerd, moet naar beneden hellen en moet tot aan de buitenmuur worden geïsoleerd.



De leiding omwikkelen

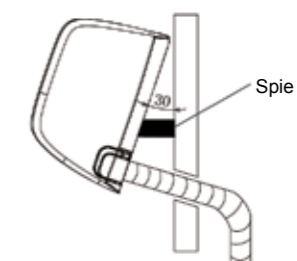
Zie de onderstaande afbeelding voor de juiste plaatsing van de koudemiddelleiding, voedingskabel en afvoer:

- Plaats de afvoerslang onder de koudemiddelleiding.
- Zorg dat de afvoerslang niet los hangt of kronkelt.



De binnenunit ophangen

- Voer de koudemiddelleiding door het gat in de muur.
- Hang de binnenunit aan de bovenste haak van de montageplaat. Duw daarna het onderste deel van de binnenunit omhoog naar de onderste haak op de muur.
- Beweeg de binnenunit vervolgens horizontaal en verticaal om te controleren of deze stevig vastzit.



VOORZICHTIG

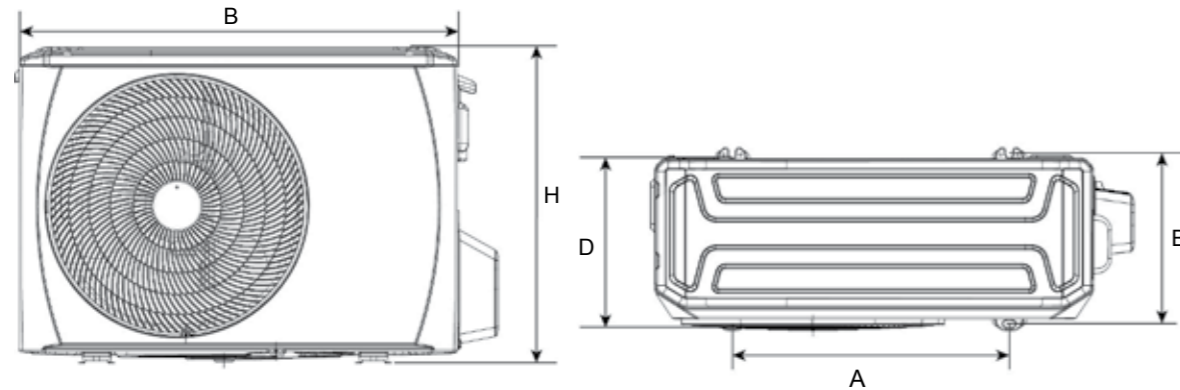
De verbindingsdelen van de verbindingsleiding moeten buiten de kamer worden geplaatst.

3. DE BUITENUNIT INSTALLEREN

3.1 MONTAGEAFMETINGEN BUITENUNIT

De afmetingen van de montageplaat verschillen per buitenunit.

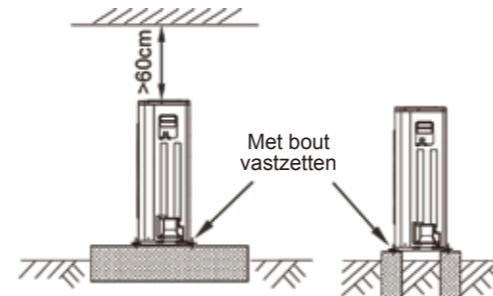
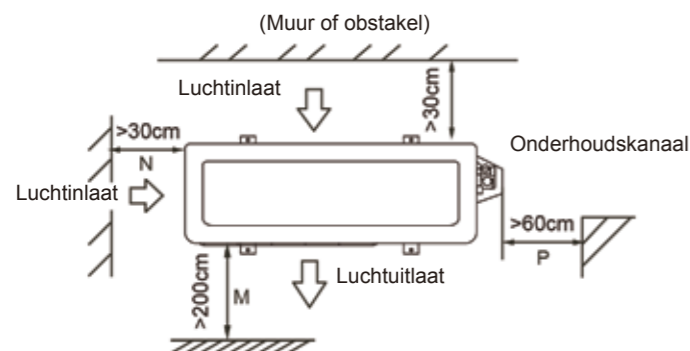
De kop van de bevestigingsbout moet een diameter hebben van meer dan 12mm.



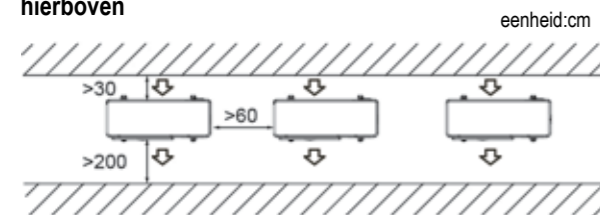
Afmetingen buitenunit (mm)				Afmetingen montageplaat (mm)	
Buitenunit	B	H	D	A	B
38QHP09E8S 38QHP12E8S	800	554	333	515	340

3.2 BENODIGDE RUIMTE VOOR BUITENUNIT

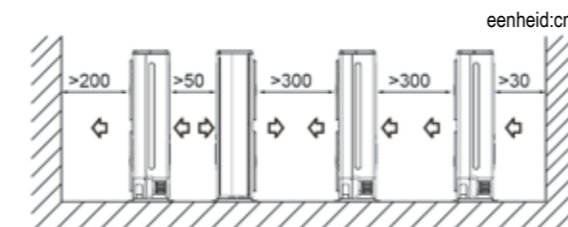
Installatie van één unit



Sluit de twee units evenwijdig aan elkaar aan zoals hierboven



Sluit de voor- en achterkant evenwijdig aan elkaar aan



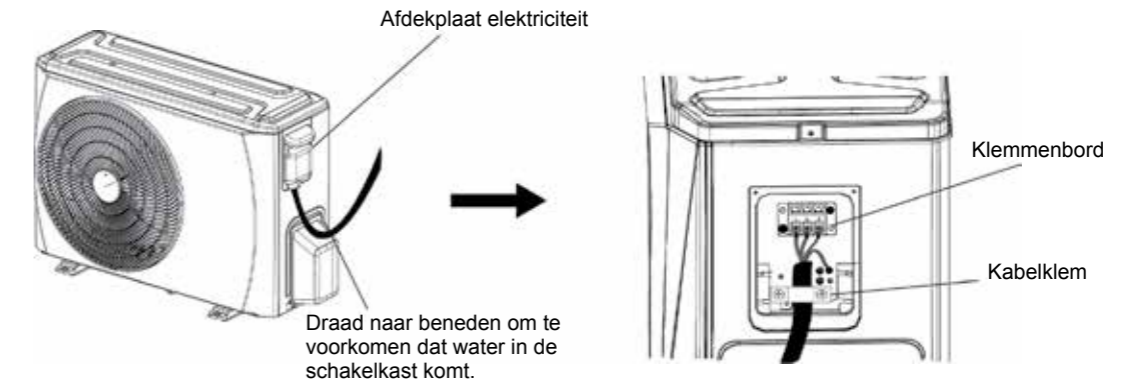
⚠️ VOORZICHTIG

- In gebieden waar sneeuwval en lage temperaturen worden verwacht, dient u te vermijden dat de buitenunit op plaatsen wordt gemonteerd waar hij met sneeuw bedekt kan raken. Wanneer zware sneeuwval wordt verwacht, wordt de installatie aanbevolen van een niet-meegeleverde en door de gebruiker zelf te installeren ijs- of sneeuwvanger en/of windschot om de unit te beschermen tegen de ophoping van sneeuw en de blokkering van de luchtinlaat.

3. DE BUITENUNIT INSTALLEREN

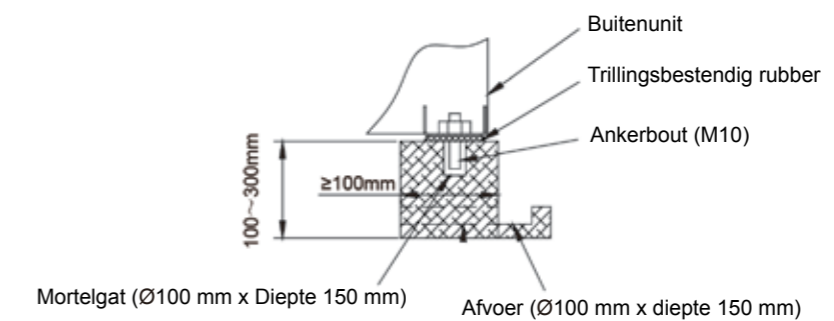
3.3 BEDRADING BUITENSHUIS

- Draai de schroeven los om de afdekplaat van de elektriciteit en de kabelklem te verwijderen.
- Verbind de draden met het klemmenbord van de buitenunit op dezelfde wijze als de binnenunit.



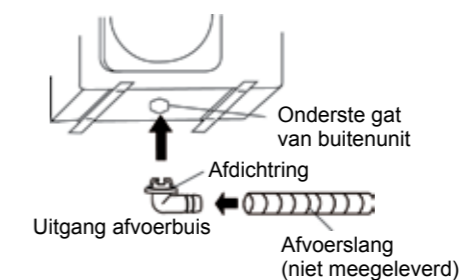
3.4 DE BUITENUNIT INSTALLEREN

- Controleer voor installatie of de basis sterk genoeg is en horizontaal loopt zodat er geen abnormaal geluid wordt geproduceerd.
- Bevestig de basis stevig met zekeringsbouten (M10) om te voorkomen dat de basis instort.
- Plaats de trillingsbestendige rubbers voor directe ondersteuning van het bodemvlak van de vastzetpoot, dat in contact komt met de bodemplaat van de buitenunit.



3.5 DE AFVOERBUIS VOOR DE BUITENUNIT INSTALLEREN

- Sluit de uitlaat van de afvoerleiding aan op een verlengslang
- Plaats de afdichtring op de afvoeruitgang.
- Plaats de uitlaat van de afvoerleiding in het gat in de bodem van de buitenunit, en draai de leiding 90 graden om de onderdelen stevig vast te zetten.



4. KOUEMIDDELLEIDING

VOORZICHTIG

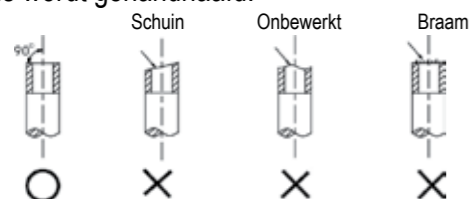
- Controleer of het hoogteverschil tussen de binneneenheid en de buitenunit en de totale lengte van de koudemiddelleiding overeenstemmen met de systeemvereisten.
- Dekoudemiddelleidingen worden geïnstalleerd nadat de binneneenheid en buitenunit zijn geïnstalleerd. Sluit de leiding eerst aan op buitenunit en daarna op de binneneenheid.
- Zorg er tijdens de installatiewerkzaamheden altijd voor dat de uiteinden van de leidingen zijn afgedicht met een kapje of tape en verwijder deze pas zodra u de leiding gaat aansluiten.
- Zorg dat eventuele niet met het product meegeleverde eigen leidingen tot in de buisaansluiting binnen in de unit geïsoleerd zijn. Blootliggende buizen kunnen condensvorming vormen of bij aanraking brandwonden veroorzaken.
- Wanneer de buitenunit zich bovenaan bevindt en het hoogteverschil meer dan 10 m bedraagt, adviseren we u om alle 5 tot 8 m een oliertour in de gasleiding te plaatsen. De oliertourleiding moet een radius van meer dan 10 cm hebben.

4.1 OPTROMPEN

OPMERKING

- Het gereedschap dat u voor het flare-koppelen nodig heeft, bestaat uit: buissnijder, frees, flare-gereedschap en een buishouder.
- Voor R32-koelmodellen moeten de leidingaansluitpunten buiten de ruimte worden geplaatst.

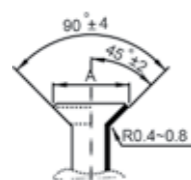
- 4.1.1 Gebruik een buissnijder om de buis op de gewenste lengte te snijden. Zorg ervoor dat een snijrand van 90° ten opzichte van de zijkant van de buis wordt gehandhaafd.



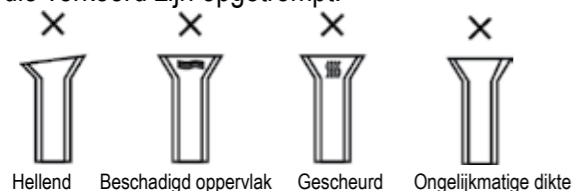
- 4.1.2 Gebruik een frees om braam te verwijderen met het snijvlak naar beneden, zodat de spaan niet in de buis kan dringen.

- 4.1.3 Voer de flare-koppeling uit met behulp van flare-gereedschap zoals hieronder weergegeven.

Buitendiameter	A (mm)	
	Max	Min
Ø6,35 mm	8,7	8,3
Ø9,52 mm	12,4	12,0
Ø12,7 mm	15,8	15,4
Ø15,88 mm	19,0	18,6
Ø19,05 mm	23,3	22,9



- 4.1.4 Controleer of de flare-koppelingen correct vast zitten. Hieronder ziet u voorbeelden van leidingen die verkeerd zijn opgetrompt.

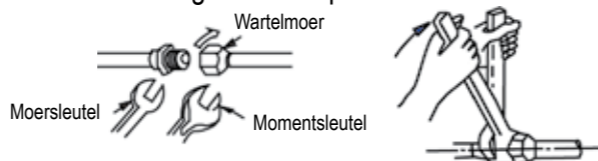


VOORZICHTIG

- Als u moet solderen, werk dan met stikstofgas.
- Als het aandraaien niet goed gebeurt, kan de flare-koppeling beschadigd raken of er kan een gaslek ontstaan.

4.2 LEIDING

- 4.2.1 Centreer en draai de wartelmoer aan en voltooi de verbinding met behulp van twee moersleutels.



Leidingmaat	Draaimoment
Ø6,35 mm	18 ~ 20 Nm
Ø9,52 mm	25 ~ 26 Nm
Ø12,7 mm	35 ~ 36 N
Ø15,88 mm	45 ~ 47 N
Ø19,05 mm	65 ~ 67 N

- 4.2.2 Selecteer het geschikte isolatiemateriaal voor de koudemiddelleiding. (min. 10 mm, thermisch isolatieschuim C)

- Gebruik gescheiden thermisch geïsoleerde leidingen voor gas- en vloeistofleidingen.
- De bovenvermelde dikte geldt als standaard bij een binnentemperatuur van 27 °C en een vochtigheidsgraad van 80%. Bij installatie in ongunstige omgevingsomstandigheden zoals nabij badkamers, keukens en soortgelijke locaties moet de isolatie worden versterkt.
- De isolatie moet hittebestendig zijn tot ruim 120 °C.
- Gebruik de kleefmiddelen op het verbindingsdeel van de isolatie om te voorkomen dat vocht binnendringt.
- Repareer en bedek alle mogelijke scheuren in het isolatiemateriaal en controleer vooral de bochten en hangende delen.

4. KOUEMIDDELLEIDING

4.3 KOUEMIDDELLEIDING

Opmerking: het koelmiddel moet worden geladen via de servicepoort op de lagedrukke van het buitenapparaat.

	Minimale lengte om abnormale trillingen en lawaai te verminderen	Onbelaste lengte	Extra toevoer per meter	
			Vloeistofzijde: Ø6,35 mm	Vloeistofzijde: Ø9,52 mm
R32*	3 m	5 m	12 g	24 g

* Gebruik gereedschap voor het R32-systeem.

OPMERKING

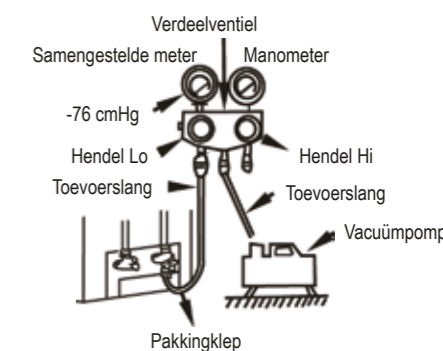
- De lengte van de verlengbuis zal invloed hebben op de capaciteit en de energie-efficiëntie van de unit.
- De nominale efficiëntie wordt getest op basis van een leidinglengte van 5 meter.
- Als de leiding langer dan 5 m is, moet er extra koudemiddel worden toegevoegd overeenkomstig de leidinglengte.
- De aanbevolen maximale buislengte is als volgt.

Modellen	R32 omvormer	
	Maximale buislengte (m)	Max. hoogteverschil (m)
9K/12K	25	10

* Gebruik gereedschap voor het R32-systeem.

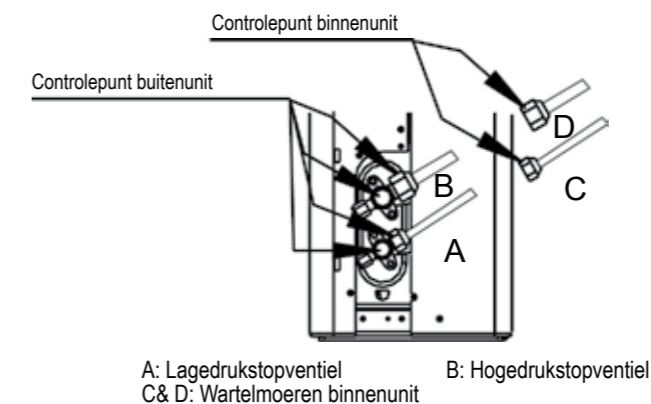
4.4 LUCHTAFVOER

- Sluit de toevoerslang van het verdeelstuk aan op de poort van de pakkingklep aan de gaszijde.
- Sluit de toevoerslang aan op de poort van de vacuümpomp.
- Zet de hendel Lo van het verdeelstuk volledig open.
- Onttrek met de vacuümpomp lucht uit het systeem tot een druk van -76 cmHg.
- Sluit de hendel Lo van het verdeelstuk.
- Zet de klepsteel van de pakkingkleppen volledig open.
- Verwijder de toevoerslang uit de poort.
- Maak de doppen van de pakkingkleppen stevig vast.



4.5 LEKTEST

Controleer nadat de leiding is gelegd de verbinding van elke koudemiddelleiding op eventuele gaslekken, door zeepsop aan te brengen of door een speciale lekdetector voor HFC-koudemiddelen te gebruiken. Zie onderstaande afbeelding ter illustratie.



A: Lagedrukstopventiel B: Hogedrukstopventiel
C & D: Wartelmoeren binneneenheid

5. BEDRADING

⚠ VOORZICHTIG

- Alle elektrische aansluitingen dienen door gekwalificeerde installateurs te worden uitgevoerd en alle bedrading dient te worden aangesloten volgens het elektrische schema.
- Voordat u andere elektrische aansluitingen uitvoert, dient u eerst te aarden.
- Voordat u werk aan de bedrading uitvoert, dienen alle voedingsbronnen uitgeschakeld te zijn en u mag de stroom pas inschakelen als u zich ervan verzekerd heeft dat de veiligheid van alle bedradingen is gecontroleerd.
- U dient een hoofdschakelaar en een stroomonderbreker of zekering te installeren; de capaciteit dient meer dan 1,5 keer de maximale stroom in het circuit te bedragen.
- Per apparaat dient een aparte vrije stroomgroep beschikbaar te zijn, met slechts één enkel stopcontact.
- Aderdoorsnede hangt af van de nominale stroom en de landelijke, regionale en lokale bedradingrichtlijnen. Raadpleeg de lokale bouwverordeningen en nationale elektriciteitsrichtlijnen voor speciale vereisten.
- Als het stroomsnoer is beschadigd, moet het worden vervangen door de fabrikant, diens servicemedewerker of een vergelijkbaar gekwalificeerde persoon om mogelijk gevaarlijke situaties te voorkomen.
- De unit moet via een stroomonderbreker of schakelaar met een contactafstand van minimaal 3 mm op alle polen op de hoofdstroomvoorziening worden aangesloten. Het wordt aanbevolen een aardlekschakelaar met een nominale reststroom van maximaal 30 mA te installeren.
- In het apparaat is een aardverbinding geïntegreerd voor uitsluitend functionele doeleinden.

■ Nominale stroomsterkte van elk model

Model	Nominale stroom (A)	Zekeringsterkte (A)	Stroomtoevoerkabel (met min. diameter)	Verbindingskabel (met min. diameter)
38QHP09E8S	10,0	16	3*1,5 mm ²	5*1,5 mm ²
38QHP12E8S	13,0	20	3*1,5 mm ²	5*1,5 mm ²

LET OP:

1. De dimensionering van alle stroomdraden moet voldoen aan de nationale en lokale wet- en regelgeving op het gebied van elektrische bedrading. Raadpleeg de lokale bouwverordeningen en nationale elektriciteitsrichtlijnen voor speciale vereisten.
2. De voedingskabel buitenshuis en de verbindingskabel moeten van het type H07RN-F zijn.
3. De nominale stroomsterkte van het apparaat wordt vermeld op het naamplaatje.
4. De specificatie van de zekering van het buitenapparaat is T20 A/250 VAC (alleen van toepassing op koelmiddel R32)
Opmerking: De zekering is gemaakt van keramiek.



■ Verbindingsschema

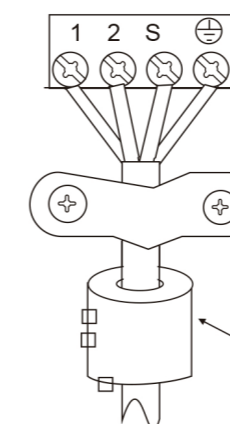
Model	Binnenapparaat	Buitenapparaat
QHP09 QHP12		

5. BEDRADING

■ Installatie van magneetring

Opmerking: het klemmenbord kan variëren afhankelijk van het model.

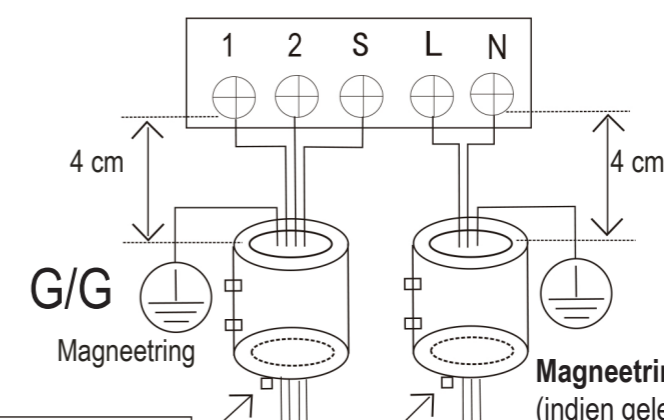
Binnenunit



Magneetring

(indien geleverd en verpakt met de accessoires)
Voer de band door de opening van de magneetring om deze aan de kabel te bevestigen

Buitenunit



Voer de band door de opening van de magneetring om deze aan de kabel te bevestigen

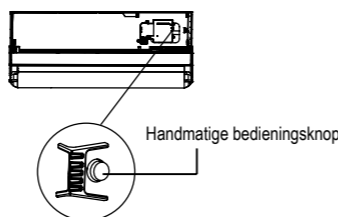
Magneetring
(indien geleverd en verpakt met de accessoires)

6. LAATSTE CONTROLE EN TESTBEDRIJF

6.1 CHECKLIST VOOR LAATSTE CONTROLE

Ter afronding van de installatie dient u voorafgaand aan het testbedrijf de volgende controles uit te voeren.

- Sterkte van de installatielocatie voor zowel binnen als buiten; vergewis u ervan dat de luchtuitlaat of de luchtreuopening niet worden geblokkeerd.
- Dichtheid van de aansluiting van de koudemiddelleiding en controleer op lekkage
- Elektrische kabelaansluitingen zijn correct gemaakt en unit is met de aarde verbonden
- Controleer de totale lengte van de leiding en registreer de hoeveelheid extra koudemiddel
- De voedingsspanning dient te corresponderen met de nominale stroom van de airconditioner
- Leidingisolatie
- Afvoerleiding



6.2 HANDMATIGE BEDIENING

De unit kan handmatig worden bediend door te drukken op de toets Handmatige bediening. Druk herhaaldelijk op de handmatige toets om de modus te wijzigen. Dit gebeurt als volgt;

- Een keer = AUTO-modus [heat, cool of fan, 24 °C en automatische ventilatorsnelheid]
- Twee keer = COOLING-modus [schakelt na 30 minuten over naar AUTO-modus (voornamelijk gebruikt om te testen)]
- Drie keer = OFF (UIT)

6.3 TESTBEDRIJF

Schakel met de afstandsbediening (of met de toets handmatige bediening) de airconditioner in de COOLING-modus en controleer de werking van de binnenunit en de buitenunit. Los eventuele storing op aan de hand van het hoofdstuk 'Problemen oplossen' in de 'Handleiding voor reparatie en onderhoud'.

Binnenunit

- Of de toetsen (bijv. ON/OFF, MODE, TEMPERATURE, FAN SPEED etc.) op de afstandsbediening correct werken.
- Of de lamellen zich normaal bewegen.
- Of de kamertemperatuur goed wordt geregeld.
- Of de indicatorlampjes op het display normaal werken.
- Of de toets handmatige bediening goed werkt.
- Of de afvoer normaal verloopt.
- Of er sprake is van trillingen of abnormale geluiden tijdens bedrijf.
- Of de binnenunit goed werkt in de modus COOLING of HEATING.

Buitenunit

- Of er sprake is van trillingen of abnormale geluiden tijdens bedrijf.
- Of de luchtstroom, het geluid of het condenswater afkomstig van de airconditioner zorgt voor burenoverlast.
- Of er sprake is van lekkend koudemiddel.

⚠ VOORZICHTIG

- Als de unit opnieuw wordt opgestart, dan gebeurt dit om veiligheidsredenen met ongeveer 3 minuten vertraging.

7. ONDERHOUDSINFORMATIE

7.1 CONTROLE VAN DE BEDRIJFSRUIMTE

Voordat er kan worden gewerkt aan systemen die ontvlambare koudemiddelen bevatten, moeten er veiligheidscontroles worden uitgevoerd om het risico op ontsteking tot een minimum te beperken. De volgende voorzorgsmaatregelen dienen in acht te worden genomen voordat er reparaties aan het koelsysteem worden uitgevoerd.

7.2 WERKPROCEDURE

De werkzaamheden moeten volgens een gecontroleerde procedure worden uitgevoerd om het risico op de aanwezigheid van een ontvlambaar gas of een ontvlambare damp tijdens de werkzaamheden tot een minimum te beperken.

7.3 ALGEMENE WERKOMGEVING

Al het onderhoudspersoneel en alle overige personen in de werkomgeving moeten worden geïnformeerd over de aard van de werkzaamheden die worden uitgevoerd. Werkzaamheden in besloten ruimtes moeten worden voorkomen. Het gebied rond de werkomgeving moet worden afgesloten. Zorg ervoor dat er veilig in de werkomgeving kan worden gewerkt door te controleren op de aanwezigheid van ontvlambare stoffen.

7.4 CONTROLEREN OP DE AANWEZIGHEID VAN KOUEDEMIDDEL

De omgeving moet voor en tijdens de werkzaamheden worden gecontroleerd met een geschikte koudemiddeldetector, zodat de monteur weet of er ontvlambare stoffen aanwezig zijn. Zorg ervoor dat de apparatuur voor lekdetectie geschikt is voor detectie van ontvlambare koudemiddelen, d.w.z. geen vonken afgeeft, goed is afgedicht en intrinsiek veilig is.

7.5 AANWEZIGHEID VAN EEN BRANDBLUSSER

Als er heet werk aan de koelapparatuur of bijbehorende onderdelen moet worden uitgevoerd, moet er geschikte blusapparatuur aanwezig zijn. Zorg dat er een CO₂- of poederblusser in de buurt van de werkomgeving aanwezig is.

7.6 GEEN ONTSTEKINGSBRONNEN

Niemand die aan een koudemiddelsysteem werkzaamheden verricht waarbij leidingen worden blootgelegd die ontvlambaar koudemiddel bevatten of hebben bevat, mag ontstekingsbronnen op zo'n manier gebruiken dat deze een risico op brand of explosie vormen. Alle mogelijke ontstekingsbronnen, waaronder brandende sigaretten, moeten op voldoende afstand worden gehouden van de omgeving waar installatie, reparatie, verwijdering of afvoer plaatsvindt, waarbij de mogelijkheid bestaat dat ontvlambaar koudemiddel vrijkomt. Vóór begin van de werkzaamheden moet het gebied rond de apparatuur worden gecontroleerd op de aanwezigheid van ontbrandingsgevaaren en ontstekingsrisico's. Er moeten borden worden geplaatst met de tekst "NIET ROKEN".

7.7 GEVENTILEERDE OMGEVING

Zorg ervoor dat de werkomgeving in de buitenlucht is of voldoende wordt geventileerd, voordat het systeem wordt geopend of heet werk wordt uitgevoerd. Tijdens de werkzaamheden moet er voortdurend ventilatie zijn. De ventilatie moet ervoor zorgen dat vrijgekomen koudemiddel wordt verspreid en bij voorkeur wordt afgegeven naar de buitenlucht.

7.8 CONTROLE VAN DE KOELAPPARATUUR

Bij de vervanging van elektrische componenten moeten componenten worden gebruikt die geschikt zijn voor het doel en die de juiste specificaties hebben. De onderhouds- en reparatiehandleidingen van de fabrikant moeten te allen tijde worden gevolgd. Neem in geval van twijfel contact op met de technische afdeling van de fabrikant. De volgende controles moeten worden uitgevoerd bij de installatie van apparatuur met ontvlambaar koudemiddel:

7. ONDERHOUDSINFORMATIE

- de hoeveelheid koudemiddel moet in overeenstemming zijn met de omvang van de ruimte waarin de apparatuur met koudemiddel wordt geplaatst;
- de ventilatieapparatuur en -afvoer werken naar behoren en worden niet geblokkeerd;
- als een indirect koudemiddelcircuit wordt gebruikt, moeten de secundaire circuits worden gecontroleerd op de aanwezigheid van koudemiddel; markeringen op de apparatuur moeten zichtbaar en leesbaar zijn en blijven.
- markeringen en tekens die onleesbaar zijn, moeten worden vervangen;
- koudemiddelleidingen of -componenten moeten worden geïnstalleerd op een plaats waar de kans klein is dat ze zullen worden blootgesteld aan stoffen waardoor koudemiddelhoudende componenten kunnen gaan roesten, tenzij deze componenten zijn gemaakt van materiaal dat bestand is tegen corrosie of een geschikte bescherming hebben tegen corrosie.

7.9 CONTROLE VAN ELEKTRISCHE APPARATUUR

Als onderdeel van reparatie- en onderhoudswerkzaamheden van elektrische componenten moeten vooraf veiligheidscontroles worden uitgevoerd en moeten de componenten worden geïnspecteerd. Indien een defect wordt geconstateerd dat de veiligheid in gevaar kan brengen, mag er geen stroomtoevoer op het circuit worden aangesloten, voordat het defect adequaat is verholpen. Indien het defect niet direct kan worden verholpen, maar de bedrijfswerkzaamheden niet langer kunnen worden onderbroken, moet er een adequate tijdelijke oplossing worden gevonden. Van deze tijdelijke oplossing moet melding worden gemaakt bij de eigenaar van het apparaat, zodat alle partijen op de hoogte zijn.

Tot de veiligheidscontroles behoren:

- de condensatoren moeten worden ontladen: dit moet op een veilige manier worden gedaan om de kans op vonken te voorkomen
- er mogen geen actieve elektrische componenten en draden blootliggen tijdens opladen, herstellen of spoelen van het systeem;
- het systeem moet continu geaard zijn.

7.10 REPARATIE VAN AFGEDICHTE COMPONENTEN

- 10.1 Tijdens de reparatie van afdichte componenten moet alle stroomtoevoer worden losgekoppeld van het apparaat waaraan wordt gewerkt, voordat afdichtingen mogen worden verwijderd. Indien het absoluut noodzakelijk is dat er tijdens onderhoudswerkzaamheden stroomtoevoer naar het apparaat is, moet er een permanent werkende lekdetector worden geplaatst op het meest kritieke punt, zodat deze kan waarschuwen als er een gevaarlijke situatie optreedt.
- 10.2 Op de volgende punten moet bijzonder goed worden gelet om te voorkomen dat de behuizing van elektrische componenten tijdens werkzaamheden zijn beschermende functie niet verliest. Hiertoe behoort beschadiging van kabels, te veel aansluitingen, terminals die niet voldoen aan de oorspronkelijke specificaties, beschadiging van afdichtingen, niet goed passende wartels, enz.
 - Zorg ervoor dat het apparaat veilig is bevestigd.
 - Zorg ervoor dat afdichtingen of afdichtingsmateriaal niet in zodanig slechte staat verkeren dat ze de overdracht van ontvlambare dampen of gassen niet meer verhinderen. Vervangende onderdelen moeten voldoen aan de specificaties van de fabrikant.

OPMERKING: Het gebruik van siliconen als afdichtingsmiddel kan een negatief effect hebben op de effectiviteit van bepaalde typen lekdetectoren.

Intrinsiek veilige componenten hoeven vóór de werkzaamheden niet te worden geïsoleerd.

7.11 REPARATIE VAN INTRINSIEK VEILIGE COMPONENTEN

Stel het circuit niet bloot aan permanente inductie- of condensatorbelasting zonder van tevoren te controleren of deze belasting de toegestane stroomsterkte en het voltage van het apparaat niet overschrijdt. Intrinsiek veilige componenten zijn de enige componenten waaraan kan worden gewerkt als er stroom op staat en er ontvlambare gassen of dampen aanwezig zijn. Het testapparaat moet de juiste rating hebben. Vervang componenten uitsluitend met door de fabrikant gespecificeerde componenten. Andere componenten kunnen ontsteking van gelekt koudemiddel tot gevolg hebben.

7. ONDERHOUDSINFORMATIE

7.12 BEKABELING

Controleer of de bekabeling niet onderhevig is aan slijtage, corrosie, excessieve druk, trillingen, scherpe randen of andere nadelige factoren in de bedrijfsomgeving. Houd ook rekening met de effecten van veroudering en de continue trillingen van bronnen als compressors en ventilatoren.

7.13 DETECTIE VAN ONTVLAMBAAR KOUEMIDDEL

Onder geen enkele omstandigheid mogen er ontstekingsbronnen worden gebruikt voor het zoeken naar of detecteren van lekkend koudemiddel. Er mogen geen lekzoeklampen of andere detectoren met open vlam worden gebruikt.

7.14 METHODEN VOOR LEKDETECTIE

De volgende lekdetectiemethoden zijn geschikt bevonden voor systemen die ontvlambaar koudemiddel bevatten. Er moeten elektronische lekdetectors worden gebruikt om ontvlambare koudemiddelen te detecteren. Het komt echter voor dat de gevoeligheid niet adequaat is, of opnieuw moet worden gekalibreerd. (Detectieapparatuur moet worden gekalibreerd in een ruimte die geen koudemiddel bevat.) Zorg ervoor dat de detector geen ontstekingsbron kan zijn en geschikt is voor het type koudemiddel. Lekdetectieapparatuur moet worden afgesteld op een percentage van de LFL van het koudemiddel en moet worden gekalibreerd voor het gebruikte koudemiddel en het bijbehorende gaspercentage (maximaal 25%). Lekdetectievloeistoffen zijn geschikt voor de meeste typen koudemiddel. Er mag geen reinigingsmiddel met chloor worden gebruikt, omdat het chloor kan reageren met het koudemiddel en de koperen leidingen kan corroderen. Bestaat het vermoeden dat er een lek is, moeten alle open vlammen worden verwijderd of gedoofd. Indien een koudemiddellek wordt gevonden en er gesoldeerd moet worden, moet al het koudemiddel uit het systeem worden verwijderd of met behulp van ventielen worden geïsoleerd in een deel van het systeem dat zich op afstand bevindt van het lek. Zowel vóór als tijdens het solderen moet het systeem worden gespoeld met zuurstofvrije stikstof.

7.15 VERWIJDEREN EN VACUÛM ZUIGEN

Er worden algemene procedures gehanteerd voor reparatie- of andere werkzaamheden aan het koudemiddelcircuit. Houd met het oog op de ontvlambaarheid van koudemiddelen de volgende maatregelen in acht. De volgende procedure moet worden gevolgd:

- verwijder het koudemiddel;
- spoel het circuit met inert gas;
- zuig het systeem vacuüm;
- spoel opnieuw met inert gas;
- open het circuit met een snij-, knip- of soldeergereedschap.

Het verwijderde koudemiddel moet worden opgevangen in de juiste verzamelcilinders. Het systeem moet worden doorgespoeld met zuurstofvrije stikstof om het systeem veilig te maken. Het komt voor dat dit proces enkele malen moet worden herhaald.

Hiervoor mag geen gebruik worden gemaakt van perslucht of zuurstof.

Het doorspoelen gebeurt door het vacuüm in het systeem op te heffen met zuurstofvrije stikstof tot de bedrijfsdruk is bereikt, de stikstof te laten ontsnappen in de omgevingslucht en het systeem vervolgens opnieuw vacuüm te zuigen. Dit proces moet worden herhaald tot er geen koudemiddel meer in het systeem aanwezig is.

Wanneer er voor het laatst zuurstofvrije stikstof is toegepast, moet dit worden vrijgegeven aan de omgevingslucht tot de omgevingsdruk is bereikt. Vervolgens kan er met de werkzaamheden worden begonnen. Deze handelingen zijn absoluut noodzakelijk wanneer er aan de leidingen soldeerwerkzaamheden moeten worden uitgevoerd. Zorg ervoor dat de afvoer van de vacuümpomp zich niet in de buurt van ontstekingsbronnen bevindt en er voldoende ventilatie aanwezig is.

7. ONDERHOUDSINFORMATIE

7.16 VULPROCEDURE

Naast de algemene vulprocedures moeten de volgende stappen worden gevolgd:

- Zorg ervoor dat er bij het gebruik van de vulapparatuur geen vermenging van verschillende koudemiddelen optreedt. Slangen en leidingen moeten zo kort mogelijk worden gehouden om de hoeveelheid koudemiddel tot een minimum te beperken.
- Cilinders moeten rechtop staan.
- Zorg ervoor dat het koudemiddelsysteem geaard is, voordat het systeem wordt gevuld met koudemiddel.
- Label het systeem wanneer het is gevuld (indien dit nog niet is gedaan).
- Het is uiterst belangrijk dat het systeem niet overmatig gevuld wordt.
- Voordat het systeem opnieuw wordt gevuld, moet er een druktest met zuurstofvrije stikstof worden uitgevoerd. Het systeem moet na het vullen, maar vóór ingebruikname worden getest op lekkage. Een tweede lektest

7.17 ONTMANTELING

Voordat deze procedure wordt uitgevoerd, moet de monteur volledig bekend zijn met het apparaat. Het wordt aanbevolen dat alle koudemiddelen veilig worden opgevangen. Vóór het uitvoeren van de taak moet er een olie- en koudemiddelmonster worden genomen.

Voor het geval het opvangen koudemiddel vóór hergebruik moet worden geanalyseerd. Het is essentieel dat er stroomtoevoer is vóór de werkzaamheden beginnen.

- a) Raak vertrouwd met het apparaat en de werking ervan.
- b) Zorg voor elektrische isolatie van het systeem.
- c) Zorg er vóór begin van de procedure voor dat:
 - er mechanische apparatuur aanwezig is voor de koudemiddelcilinders;
 - alle persoonlijke beschermingsmiddelen aanwezig zijn en juist worden gebruikt;
 - er te allen tijde toezicht is op het opvangproces door een competente persoon;
 - opvangapparatuur en -cilinders voldoen aan de juiste normen;
- d) Pomp het koudemiddelsysteem indien mogelijk leeg.
- e) Als gebruik van een vacuümpomp niet mogelijk is, moet een verdeelstuk worden gebruikt zodat het koudemiddel van verschillende onderdelen van het systeem kan worden verwijderd.
- f) Zorg ervoor dat de cilinder op de weegschaal staat voordat het koudemiddel wordt opgevangen.
- g) Start de opvangmachine en bedien deze volgens de instructies van de fabrikant.
- h) Overvul de cilinder niet. (Niet meer dan 80% van het vloeistofvolume.)
- i) Overschrijd de maximale werkdruk van de cilinder niet, ook niet tijdelijk.
- j) Als de cilinders correct zijn gevuld en het proces is voltooid, moeten de cilinders en het apparaat snel van de locatie worden verwijderd en moeten alle isolatieventielen op het apparaat worden afgesloten.
- k) Verzameld koudemiddel mag pas voor een ander koudemiddelsysteem worden gebruikt, als het is schoongemaakt en gecontroleerd.

7.18 LABELING

Het apparaat moet worden voorzien van een label waarop staat vermeld dat het apparaat is ontmanteld en dat het koudemiddel is verwijderd. Het label moet worden gedateerd en ondertekend. Zorg ervoor dat er labels op de cilinders aanwezig zijn met de vermelding dat de cilinders ontvlambaar koudemiddel bevatten.

7. ONDERHOUDSINFORMATIE

7.19 OPVANGEN

- Bij het opvangen van koudemiddel van een systeem voor onderhoud of ontmanteling moeten alle koudemiddelen op een veilige manier worden verwijderd.
- Wanneer koudemiddel wordt opgevangen in cilinders mogen uitsluitend geschikte cilinders voor koudemiddel worden gebruikt. Zorg ervoor dat er voldoende cilinders aanwezig zijn om al het koudemiddel in het systeem op te vangen. Alle cilinders die worden gebruikt, zijn bestemd voor het opvangen van koudemiddel en moeten als zodanig worden gelabeld (d.w.z. speciale cilinders voor het opvangen van koudemiddel). De cilinders moeten compleet zijn, met een overdrukventiel en afsluitventielen en alle onderdelen moeten in goede staat verkeren.
- Lege opvangcilinders moeten met een vacuümpomp worden geleegd en, indien mogelijk, gekoeld vóór het opvangen van het koudemiddel.
- De opvangapparatuur moet in goede conditie zijn, moet voorzien zijn van instructies en moet geschikt zijn voor het opvangen van ontvlambare koudemiddelen. Daarnaast moet er een gekalibreerde weegschaal aanwezig zijn die in goede staat verkeert.
- Slangen moeten intact zijn, compleet met lekvrije koppelstukken. Controleer vóór gebruik of de opvangmachine in goede staat verkeert, goed is onderhouden en dat alle elektrische componenten zijn afgedicht om ontsteking te voorkomen in het geval koudemiddel vrijkomt. Neem in geval van twijfel contact op met de fabrikant.
- Het opvangen koudemiddel moet in de correcte opvangcilinders worden geretourneerd aan de leverancier van het koudemiddel en het relevante document voor afvalverwerking moet worden ingevuld. Meng geen koudemiddelen in opvangunits en in het bijzonder niet in cilinders.
- Indien er compressoren of compressorolie moet(en) worden verwijderd, moet de olie tot een acceptabel niveau worden afgezogen met een vacuümpomp, zodat er geen ontvlambaar koudemiddel in de olie achterblijft. Het vacuümproces moet vóór retournering van de compressor aan de leverancier worden uitgevoerd. Om het proces te versnellen, mag de compressorbehuizing uitsluitend elektrisch worden verwarmd. Olie moet altijd voorzichtig uit een systeem worden verwijderd.

7.20 TRANSPORT, MARKERING EN OPSLAG VAN UNITS

1. Transport van apparatuur die ontvlambaar koudemiddel bevat
Naleving van transportwetgeving
2. Markering van apparatuur met symbolen
Naleving van lokale wetgeving
3. Verwijdering van apparatuur die ontvlambaar koudemiddel bevat
Naleving van nationale wetgeving
4. Opslag van apparatuur
De opslag van apparatuur moet in overeenstemming zijn met de instructies van de fabrikant.
5. Opslag van verpakte (niet-verkochte) apparatuur
De opslagverpakking moet zodanig worden beschermd dat mechanische beschadiging van de apparatuur in de verpakking niet kan resulteren in lekkage van het koudemiddel.
Het maximum aantal apparaten dat samen mag worden opgeslagen, wordt bepaald door lokale wetgeving.